

AFGC310IX

FOUR MULTIFONCTION GAZ CATALYSE

MARQUE FRANÇAISE



Référence

AFGC310IX

Couleur

Inox

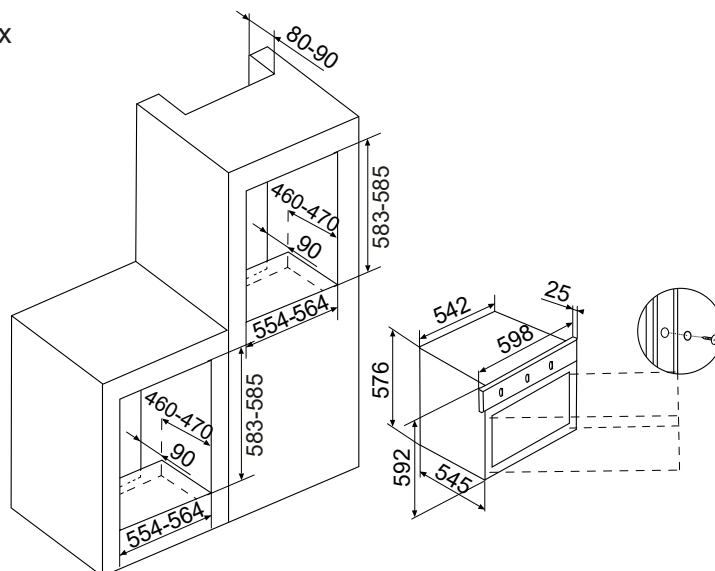
EAN

8054383961801



La cuisson au gaz

- ▶ Ne dessèche pas les aliments
- ▶ Révèle les saveurs
- ▶ Préserve les sels minéraux



AFGC310IX

FOUR MULTIFONCTION GAZ CATALYSE


Référence	Couleur	EAN
AFGC310IX	Inox	8054383961801

Cuisson

- ▶ Minuteur sonore électronique 60 minutes
- ▶ 3 fonctions :

 éclairage

 gaz ventilé de 1 à 2,6 kW

 gril gaz 1,7 kW

- ▶ Thermostat réglable de 100 °C à 250 °C

Nettoyage

- ▶ Panneaux catalytiques autonettoyants
- ▶ Porte intérieure plein verre
- ▶ Vitre intérieure démontable


Sécurités

- ▶ Sécurité gaz par thermocouples
- ▶ Témoin de chaleur résiduelle
- ▶ Ventilateur tangentiel de refroidissement

Équipement

- ▶ Horloge digitale
- ▶ Allumage une main
- ▶ Éclairage intérieur
- ▶ Gradins fils à 5 niveaux de cuisson
- ▶ 1 lèchefrite émaillée
- ▶ 1 grille

Consommations

- ▶ Classe d'efficacité énergétique : A 
- ▶ Cavité 60 L - H x l x P : 320 x 425 x 415 mm
- ▶ Consommation convection naturelle : 5,71 MJ/1,59 kWh
- ▶ Consommation convection forcée : 6,37 MJ/1,77 kWh

- ▶ Livré en version gaz naturel, injecteurs gaz butane/propane fournis de série
- ▶ Installation simple et rapide dans votre meuble : raccordement direct au gaz

- ▶ Puissance électrique d'installation : 46 W
- ▶ 10 A - 220/240 V - 50/60 Hz
- ▶ Cordon d'alimentation : 110 cm
- ▶ Sans prise

- ▶ Produit H x l x P : 592 x 598 x 570 mm
- ▶ Encastrement H x l x P : 583/585 x 554-564 x 550 mm
- ▶ Produit emballé H x l x P : 680 x 640 x 640 mm
- ▶ Poids net/brut : 34/37 kg