



TABLE DE CUISSON ASPIRANTE 86 cm **SOTH1900B**

Clavier dédié pour chaque foyer
9 niveaux de puissance pour un total de 7400 W
4 foyers dont une zone flexible
Foyer arrière gauche : 20 cm - 2300 W + Booster 3000 W
Foyer avant gauche : 16 cm - 1400 W + Booster 2100 W
Arrière droit : 190 x 210 mm - 1600 W + Booster 1850 W
Avant droit : 190 x 210 mm - 2100 W + Booster 3000 W
Fonctions Booster et maintien au chaud
4 minuteurs
Témoins de chaleur résiduelle
Verrouillage pour le nettoyage et sécurité enfants

Installation en mode recyclage ou évacuation
3 vitesses + Booster et fonction arrêt temporisé
Débit d'air max 651 m³/h
Niveau sonore max 61 dB
Filtre à graisse en aluminium
Indicateur de saturation des filtres à graisses et à charbon



ASPIRATION CLASSE ÉNERGÉTIQUE A



ZONE FLEXIBLE



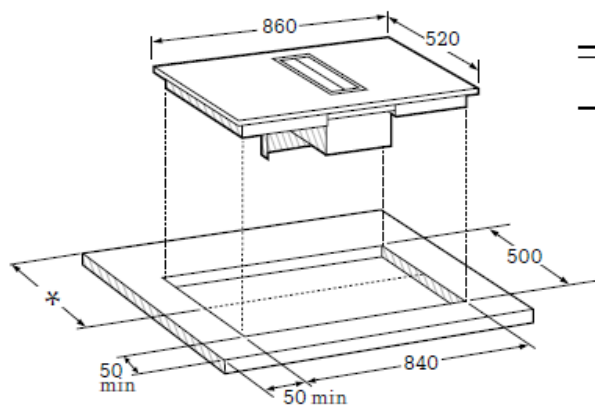
CLAVIERS DÉDIÉS



TABLE ASPIRANTE

TABLE ASPIRANTE SOTH900B

TYPE D'INSTALLATION	ÉVACUATION / RECYCLAGE
TYPE DE FOYERS	INDUCTION
NOMBRE DE FOYERS	4
DONT ZONES FLEXIBLES	1
TYPE DE BANDEAU DE COMMANDE	INDIVIDUEL (+/-) POUR CHAQUE FOYER
EMPLACEMENT DU BANDEAU DE COMMANDE	FRONTAL
MINUTEUR	OUI
NIVEAUX DE PUISSANCE	9
BOOSTER	OUI
FONCTION MAINTIEN AU CHAUD	OUI
VERROU DE NETTOYAGE	OUI
SÉCURITÉ ENFANTS	OUI
INDICATEUR DE CHALEUR RÉSIDUELLE	OUI
DÉTECTION D'USTENSILE	OUI
PUISSANCE TOTALE EN W	7400
DIAMÈTRE MM / AVANT GAUCHE	165
PUISSANCE (EN W), BOOSTER / AVANT GAUCHE	1400/2100, BOOSTER 3000
DIAMÈTRE MM / ARRIÈRE GAUCHE	200
PUISSANCE (EN W), BOOSTER / ARRIÈRE GAUCHE	2300, BOOSTER 3000
DIAMÈTRE MM / ARRIÈRE DROIT	195 X 220
PUISSANCE (EN W), BOOSTER / ARRIÈRE DROIT	1600, BOOSTER 1850
DIAMÈTRE MM / AVANT DROIT	195 X 220
PUISSANCE (EN W), BOOSTER / AVANT DROIT	1600, BOOSTER 1850
ASPIRATION MAX (M3/H)	651
PUISSANCE DU MOTEUR (EN W)	275
NIVEAU SONORE, MAX (DB)	61
NOMBRE DE VITESSES	3 + BOOSTER
ARRÊT AUTOMATIQUE	OUI
CONSUMMATION ÉNERGÉTIQUE ANNUELLE (KWH/A)	43,6
CLASSE D'EFFICACITÉ D'ÉVACUATION DES FLUX DE VAPEUR	A
CLASSE D'EFFICACITÉ DES FILTRES À GRAISSES	C
NOMBRE DE FILTRES À GRAISSES	1
MATÉRIAU DES FILTRES À GRAISSES	ALUMINIUM
FILTRES À CHARBON INCLUS	NON, VENDU SÉPARÉMENT
RÉFÉRENCE DES KIT POUR L'INSTALLATION EN RECYCLAGE	POUR PLINTHE DE 60 MM : CU003963, POUR PLINTHE DE 100 MM : CU003964
RÉFÉRENCE DES FILTRES À CHARBON DE RECHANGE	POUR PLINTHE DE 60 MM : CU003961, POUR PLINTHE DE 100 MM : CU003962
EMPLACEMENT DU MOTEUR	SOCLE
HAUTEUR DE PLINTHE DE ... À ... MM	60 À 100
COLLECTEUR DE LIQUIDES	OUI
KIT D'INSTALLATION INCLUS	OUI POUR INSTALLATION STANDARD
DIAMÈTRE D'ÉVACUATION EN MM	150
LIVRÉE AVEC CORDON D'ALIMENTATION, EN CM	OUI, 200
DIMENSIONS DU PRODUIT (LXP) MM	860 X 520
DIMENSIONS DE L'EMBALLAGE (LXPXH) MM	970 X 570 X 610
POIDS NET (KG)	31,5
POIDS BRUT (KG)	41
CODE EAN	3527570075766
DEEE HT	4,17 €



* Variable selon la profondeur du plan de travail

